

WSTTON 电动单座调节阀说明书



电动单座调节阀 概述:

ZRSP 系列电动单座调节阀是一种顶导向单阀座调节阀，具有结构简单、密封性能好、流量大、使用可靠等特点。有效而足够的顶部导向系统克服小开度时的震动，有效使用寿命更长。

ZRSP 电动单座调节阀，是由 3810L 系列电子式电动执行机构和单座调节阀组成。电动执行机构内有伺服系统，无需另配伺服放大器，有输入信号及电源即可控制运转，连接简单，调节机构阀芯采用顶导向，适用于对泄漏量要求严，阀前后压差低及有一定粘度和含有纤维介质的场合。另可选择多弹簧气动薄膜执行机构组合成气动薄膜单座调节阀。

电动单座调节阀 技术参数及性能:

阀体部分:

阀体型式:	直通铸造球型阀
公称口径:	DN20、25、32、40、50、65、80、100、200
公称压力:	PN 1.6、2.5、4.0、6.4、10.0Mpa
	ANSI 150、300、600Lb
	JIS 10K、20K、30K、40K
连接方式:	法兰: FF、RF、RTJ、等
	螺纹: (适用于 1"以下)
	焊接: SW、BW
法兰距:	符合 IEC 534
阀盖形式:	标准型、加长型(散热、低温、波纹管密封)
填 料:	V 型聚四氟乙烯、柔性石墨填料等

密封垫:	金属夹石墨密封垫、聚四氟乙烯垫
执行机构:	气动: 多弹簧执行机构、单弹簧执行机构
	电动: 3810L 系列、PSL 系列

阀内部件:

阀芯型式:	单座柱塞
流量特性:	等百分比、线性、快开
内件材质:	标准材质组合及使用温度、压力范围请参阅附录

表 1. 可提供的用户选择

阀体	型式	直通	阀盖	型式	标准、加长型
	材质	WCB、WC9、304、316 等		材质	WCB、WC9、304、316 等
阀芯	特性	直线、等百分比、快开	填料	“V”型 PTFE、柔性石墨、波纹管	
	材质	304、304+STL/PTFE、316、316+STL/PTFE			
执行器	气动:见表 8				
	电动:见表 7				
定位器	电气阀门定位器、智能型数字定位器				
附件	电磁阀、阀位反馈器、手操机构、保位阀、空气过滤减压器等				

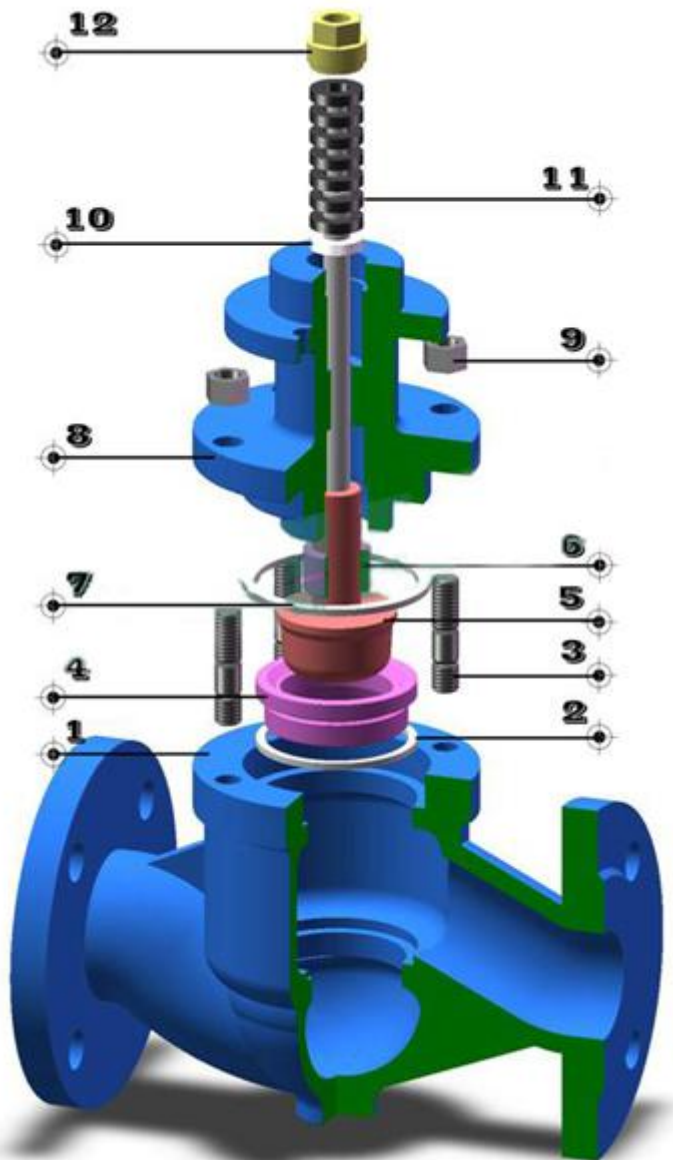
电动单座调节阀 材料及内部结构

表 2. 本体材质为碳钢

1	阀体	WCB	LCB	WC9
2	垫片	316+石墨/PTEF		
3	螺栓	35	40MnB	25Cr2Mo1VA
4	阀座	304	304	304
5	阀芯(杆)	304	304	304
6	垫片	316+石墨/PTEF		
7	导向套	304	304	304
8	阀盖	WCB	LCB	WC9
9	螺母	25	35	25Cr2Mo1VA
10	填料垫	304	304	304
11	填料	PTFE/柔性石墨		
12	压套螺母	304	304	304

表 3. 本体材质为不锈钢

1	阀体	CF8	CF8M	CF3M
2	垫片	316+石墨/PTEF		
3	螺栓	304	316	316L
4	阀座	304	316	316L
5	阀芯(杆)	304	316	316L
6	垫片	316+石墨/PTEF		
7	导向套	304	316	316L
8	阀盖	CF8	CF8M	CF3M
9	螺母	304	316	316L
10	填料垫	304	316	316L
11	填料	PTFE/柔性石墨		
12	压套螺母	304	316	316L



注:

- 1、以上为标准的配置结构，阀座为金属对金属，PTFE 软阀座是 VI 级密封的可选件。还可提供用斯太莱合金涂层的硬化阀内件。针对具体使用温度，我们有更加合理的螺栓螺母选择。
- 2、PTFE V 形环阀杆填料是的标准配置也可选用柔性石墨，一个配备石墨填料的加长型阀盖可用于温度超过 232℃（450 华氏温度）的场合。
- 3、标准的阀体材料是碳钢和不锈钢，还可以提供多种用于高腐蚀性应用场合的合金材料。

电动单座调节阀 可提供的控制阀流量特性

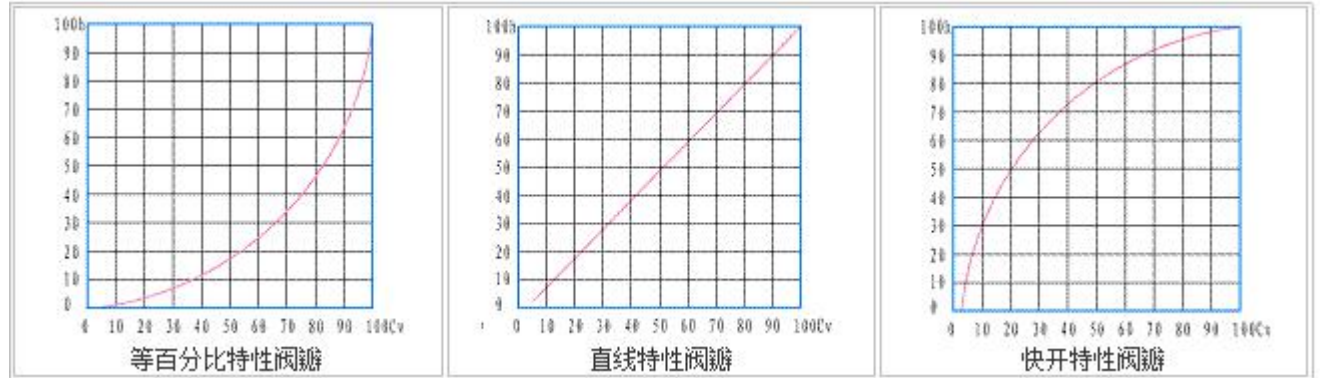


表 4. GYZRSP 电动单座调节阀尺寸及缩腔型内件与行程额定 Cv 值:

阀门尺寸 inch(mm)	阀芯 尺寸 (mm)	额定 行程 (mm)	额定 Cv 值									
			阀门开度%行程									
			等百分比特性					直线特性				
			10%	30%	50%	70%	100%	10%	30%	50%	70%	100%
3/4 (20)	8	16	0.09	0.17	0.34	0.95	1.6	0.27	0.68	1.09	1.49	1.8
	10		0.14	0.27	0.53	1.48	2.5	0.42	1.06	1.69	2.32	2.8
	15		0.22	0.43	0.85	2.37	4	0.67	1.66	2.65	3.65	4.4
	20		0.34	0.68	1.35	3.74	6.3	1.05	2.60	4.16	5.72	6.9
1 (25)	15	16	0.22	0.43	0.85	2.37	4	0.67	1.66	2.56	3.65	4.4
	20		0.34	0.68	1.35	3.74	6.3	1.05	2.60	4.16	5.72	6.9
	25		0.55	1.08	2.14	5.93	10	1.67	4.15	6.64	9.11	11
1 1/4 (32)	20	25	0.34	0.68	1.35	3.74	6.3	1.05	2.60	4.16	5.72	6.9
	25		0.55	1.08	2.14	5.93	10	1.67	4.15	6.64	9.11	11
	32		0.87	1.73	3.42	9.49	16	2.67	6.63	10.62	14.58	17.6

1 1/2 (40)	25	25	0.55	1.08	2.14	5.93	10	1.67	4.15	6.64	9.11	11
	32		0.87	1.73	3.42	9.49	16	2.67	6.63	10.62	14.58	17.6
	40		1.36	2.72	5.35	14.82	25	4.17	10.37	16.59	22.79	27.5
2 (50)	32	25	0.87	1.73	3.42	9.49	16	2.67	6.63	10.62	14.58	17.6
	40		1.36	2.72	5.35	14.82	25	4.17	10.37	16.59	22.79	27.5
	50		2.18	4.32	8.54	23.71	40	6.67	16.68	26.56	36.46	44
2 1/2 (65)	40	40	1.36	2.72	5.35	14.82	25	4.17	10.37	16.59	22.79	27.5
	50		2.18	4.32	8.54	23.71	40	6.67	16.58	26.56	36.46	44
	65		3.34	6.81	13.45	37.35	63	10.47	20.01	41.63	57.17	69
3 (80)	50	40	2.18	4.32	8.54	23.71	40	6.67	16.58	26.56	36.46	44
	65		3.34	6.81	13.45	37.35	63	10.47	26.01	41.63	57.17	69
	80		5.45	10.81	21.36	59.28	100	16.69	41.46	66.37	91.14	110
4 (100)	65	40	3.34	6.81	13.45	37.35	63	10.47	26.01	41.63	57.17	69
	80		5.45	10.81	21.36	59.28	100	16.69	41.46	66.37	91.14	110
	100		8.72	17.29	34.17	94.85	160	26.70	66.34	106.2	145.8	176
5 (125)	80	60	13.62	10.81	21.36	59.28	100	16.69	41.46	66.37	91.14	110
	100		21.80	17.29	34.17	94.85	160	26.70	66.34	106.2	145.8	176
	125		13.62	27.06	53.40	148.2	250	41.72	103.7	165.9	227.9	275
6 (150)	100	60	21.80	17.29	34.17	94.85	160	26.70	66.34	106.2	145.8	176
	125		13.62	27.06	53.40	148.2	250	41.72	103.7	165.9	227.9	275
	150		21.80	43.23	85.42	237.1	400	66.75	165.85	265.5	364.6	440
8 (200)	125	60	13.62	27.06	53.40	148.2	250	71.72	103.7	165.9	227.9	275
	150		21.80	43.23	85.42	237.1	400	66.75	165.85	265.5	364.6	440
	200		34.34	68.08	134.5	373.5	630	104.7	260.1	416.3	571.7	690

图 1.GYZRSP 电动单座调节阀 等百分比特性曲线

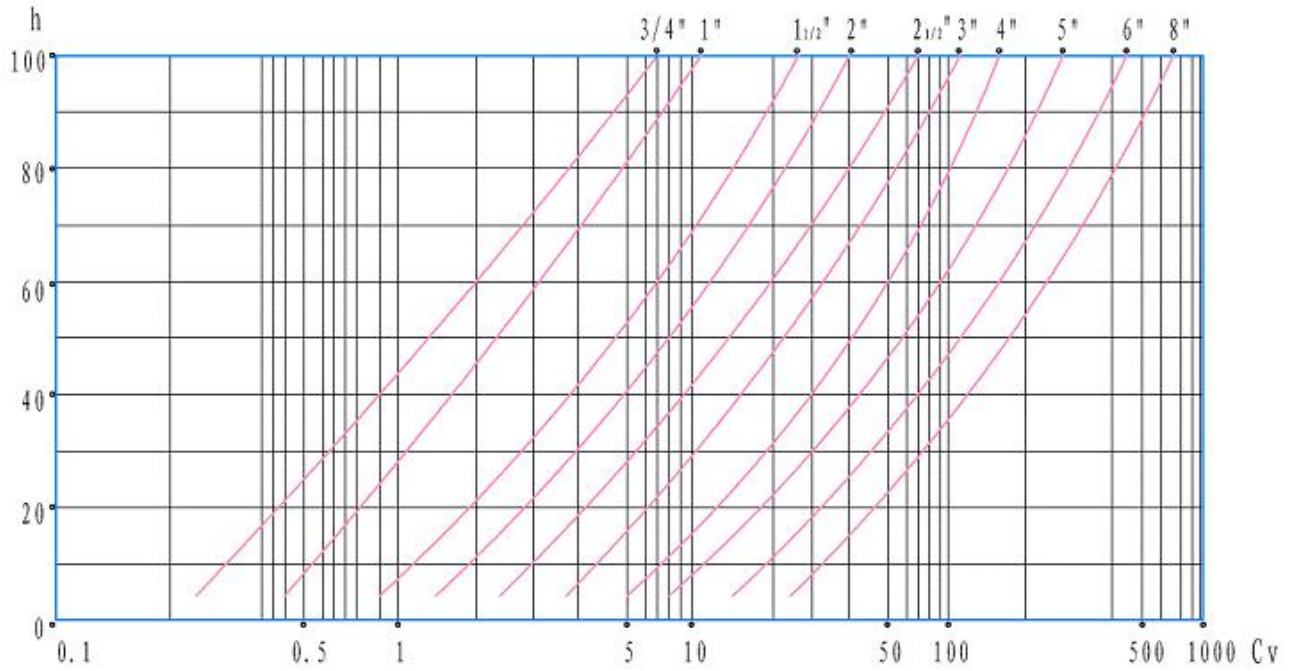


图 2.GYZRSP 电动单座调节阀 直线特性曲线

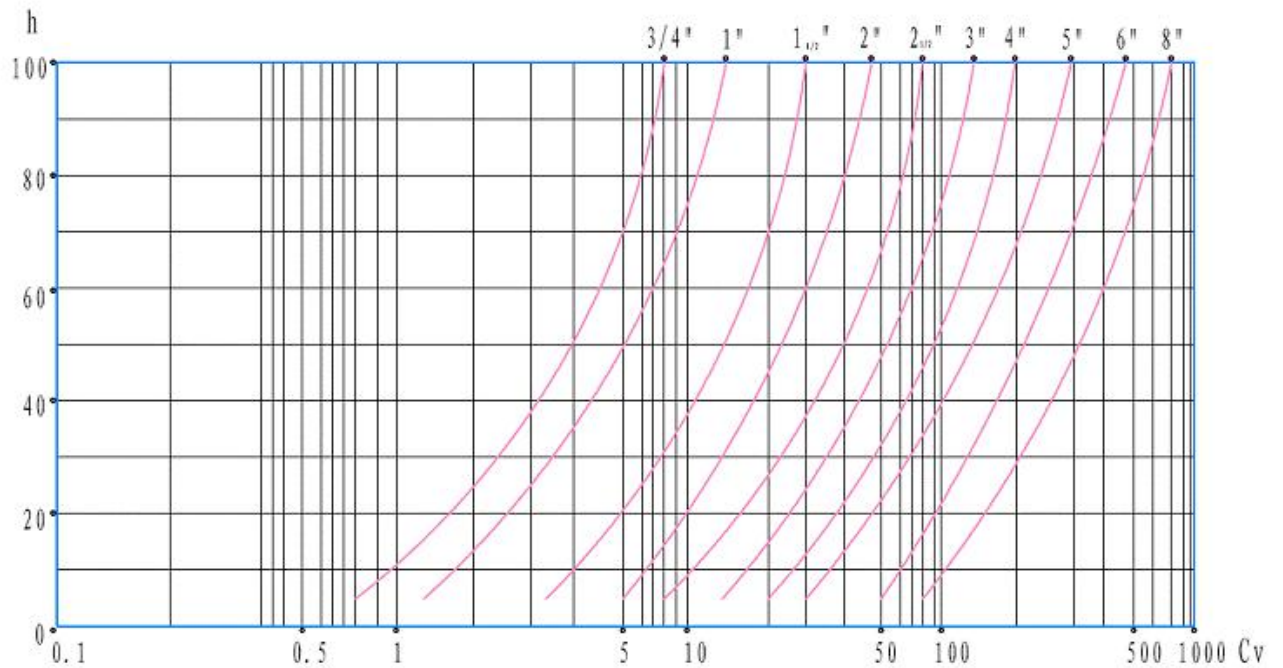
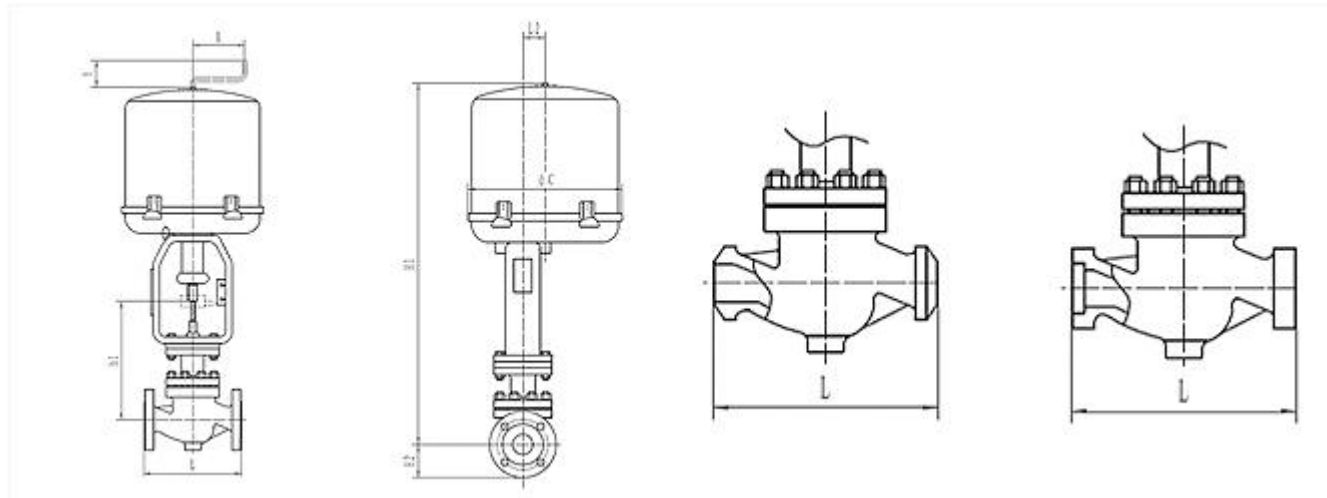


表 5.电子式执行机构 3810L 系列 单位: Mpa

执行机构	输出推力 (KN)	阀芯尺寸 Inch(mm)										
		3/4 (20)	1 (25)	1 1/4 (32)	1 1/2 (40)	2 (50)	2 1/2 (65)	3 (80)	4 (100)	5 (125)	6 (150)	8 (200)
3810LSA-08	1.0	2.38	1.52	0.93	0.59	0.38	-	-	-	-	-	-
		1.91	1.22	0.74	0.47	0.30	-	-	-	-	-	-

3810LSA-20	2.0	4.77	3.05	1.86	1.19	0.76	0.45	-	-	-	-	-
		3.82	2.44	1.49	0.95	0.61	0.36	-	-	-	-	-
3810LSB-30	4.0	-	-	2.79	1.79	1.14	0.67	1.21	0.28	0.18	0.12	0.03
		-	-	2.23	1.43	0.91	0.54	0.96	0.22	0.14	0.10	0.02
3810LSB-50	8.0	-	-	4.66	2.98	1.91	1.13	1.51	0.47	0.30	0.21	0.08
		-	-	3.73	2.38	1.52	0.90	1.20	0.38	0.24	0.16	0.06
3810LSB-60	10.0	-	-	-	-	-	1.35	2.34	0.57	0.36	0.25	0.11
		-	-	-	-	-	1.08	1.87	0.45	0.29	0.20	0.08
3810LSB-99	12.0	-	-	-	-	-	2.26	2.92	0.95	0.61	0.42	0.20
		-	-	-	-	-	1.80	2.33	0.76	0.48	0.33	0.15
3810LSB-160	14.0	-	-	-	-	-	-	-	-	0.97	0.67	0.35
		-	-	-	-	-	-	-	-	0.78	0.54	0.27

表 6-配置 3810 系列电动执行机构控制阀外形尺寸 单位: mm



阀门尺寸		L						H1	H2	h1	C	Y	R	L2	执行机构
inch	mm	ANSI150 PN16、25		ANSI300 PN40		ANSI600PN64、100									
3/4	20	184	7.25	184	7.25	206	8.12	425	53	213	288	87	80	289	381LSA-20
1	25	184	7.25	184	7.25	210	8.25	435	58	218	288	87	80	289	381LSA-20
1 1/4	32	200	7.87	200	7.87	251	9.88	448	70	231	288	90	100	289	381LSB-30
1 1/2	40	222	8.75	222	8.75	251	9.88	448	75	231	288	90	100	289	381LSB-30

wst ton中国

2	50	254	10	254	10	286	11.25	487	83	255	288	90	100	289	381LSB-30
2 1/2	65	276	10.88	276	10.88	311	12.25	628	93	311	360	90	100	347	381LSB-50
3	80	298	11.75	317	12.50	337	13.25	645	98	328	360	90	100	347	381LSB-50
4	100	352	13.88	368	14.50	394	15.50	656	115	328	360	90	100	347	381LSB-50
5	125	420	16.53	400	15.75	500	19.69	806	125	389	470	90	100	476	381LSC-99
6	150	451	17.75	473	18.62	508	20.00	857	143	440	470	90	100	476	381LSC-99
8	200	600	21.38	568	22.38	610	24	926	180	514	470	90	100	476	381LSC-99

※由于产品改进和技术创新或者一些特殊要求，各种阀门的连接尺寸可能会有所变化，请联系我们技术部门，以得到最新的产品资料。我们也可按照你的现场要求定做特殊的结构尺寸的阀门。阀门的法兰焊接坡口等尺寸连接按照各种标准的想关要求