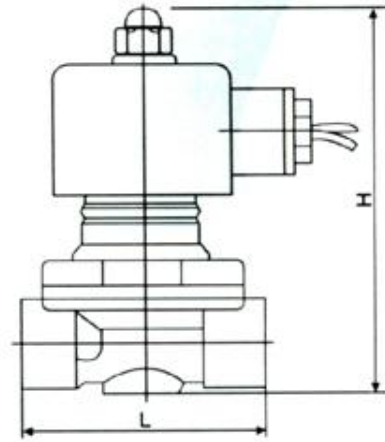


一、WSZDQF 水用电磁阀 特点

WSZDQF 水用电磁阀适用于以水或液体为工作介质，可自动化控制或远程控制水、油、液体等工作介质管路的通断。由于本阀 采用橡胶密封，故对工作介质的清洁度大大减低，具有起笔迅速，可靠性能高等特点。



WSZDQF 水用电磁阀



WSZDQF 水用电磁阀外形尺寸图

二、WSZDQF 水用电磁阀 应用范围

WSZDQF 水用电磁阀用于石油化工、电力装备、医药设备、污水处理、暖通空调、锅炉补水、清洗设备、电镀涂装、灌装计量、通风设施、食品工业、给水排水系统等。

三、WSZDQF 水用电磁阀 技术参数

工作介质 DN	水、粘度 $\leq 4E$ 的油及其它非腐蚀性流体														
介质温度 $^{\circ}C$	≤ 60														
公称压力 (Mpa)	1.0														
工作压差 (Mpa)	0.05~1.0			0.1~1.0					0.15~1.0						
电源电压	AC220V 其余规格可作特殊订货														
额定流量系数 (KV)	按 JB/T7352-94 规定														
写落量 (ml/min)	按 JB/T7352-94·F 规定														
公称通径 (mm)	10	15	20	25	32	40	50	65	80	100	125	150	200	250	300
功耗	36VA						50VA								

四、WSZDQF水用电磁阀 工作原理

本阀为二次开阀的先导式电磁阀，其结构主要由导阀和主阀组成，主阀采用橡胶密封结构。常位时，活动铁芯封住导阀口，阀腔内压力平衡，主阀口封闭。当线圈通电时，产生电磁力将活动铁芯吸上，主阀腔内的介质自导阀口外泄，以至产生压力差，膜片或阀杯被迅速托起，主阀口开启，阀便呈通路了。当线圈断电，磁场消失，活动铁芯复位，封闭导阀口，导阀和主阀腔内压力平衡后，阀又呈关闭状态。

五、WSZDQF水用电磁阀 安装尺寸

公称通径 DN	内螺纹连接			法兰连接								
	外形尺寸		内螺纹	外形尺寸		法兰尺寸						
	H	L	G	H	L	D	D1	D2	n-d	b	f	
15	112	80	1/2									
20	119	80	3/4									
25	123	90	1	130	160	115	85	65	4-φ14	16	3	
32	137	140	1 1/4	137	180	140	100	76	4-φ18	18	3	
40	152	156	1 1/2	152	200	150	110	84	4-φ18	18	3	
50	164	180	2	152	230	165	125	99	4-φ18	20	3	
65				222	290	185	145	118	4-φ18	20	3	
80				239	310	200	160	132	4-φ18	22	3	
100				255	350	220	180	156	4-φ18	24	3	
125				416	400	250	210	184	4-φ18	26	3	
150				440	480	285	240	211	8-φ22	26	3	
200				443	600	340	295	266	8-φ22	26	3	
250				493	730	395	350	319	8-φ22	28	3	
300				549	850	445	400	370	8-φ22	28	4	