

电动开关球阀



ZDJQ 电动开关球阀

产品概述:

电动开关球阀是指启闭件（即球体）由阀杆带动，并绕阀杆的轴线作旋转运动的阀门。主要用于截断或接通管路中的介质，亦可用于流体的调节与控制。是一种转角为 90°的旋转类球阀，采用角行程电动执行器(DSR、PSQ、HQ、DZW)及球阀阀体组成。**电动球阀**适用于两位切断、调节的场合，采用一体化结构，电动执行机构内置伺服系统，无须另配伺服放大器，输入 4-20mA 控制信号或 1-5VDC 及 220VAC 电源即可控制运转。**电动开关球阀**具有连线简单，结构紧凑、尺寸小、重量轻、阻力小、动作稳定可靠等优点。特别适用于介质是粘稠、含颗粒、纤维性质的场合，目前该电动开关球阀广泛用于石油、化工、冶金、轻工、造纸、电站、制冷等工作领域。

主要技术参数

阀体

阀体形式	直通铸造阀
公称通径	DN15~300mm
公称压力	PN1.6、2.5、4.0、6.4 MPa；ANSI 150、300LB；JIS 10、20、30K
法兰标准	JIS、ANSI、GB、JB、HG 等
连接形式	法兰式、焊接式、螺纹式
阀盖形式	一体式
压盖型式	压板压紧式
密封填料	V 型聚四氟乙烯填料、柔性石墨填料等

阀内件

阀芯形式	0 型球体阀芯
流量特性	近似快开型

执行机构

执行器型号	DSR、3810R、DZW、HQ、PSQ
主要技术参数	电源电压：220V/50Hz、380V/50Hz、输入信号：4-20mA 或 1-5V • DC、 输出信号：4-20mA • DC
	防护等级：相当 IP65 (或 IP67)、隔爆标志：Exd II BT4、手操功能： 手柄
	环境温度：-25~+70℃、环境湿度：≤95%

注：如需详细执行器参数，请进入电动执行器页面进行查阅。

电动开关球阀 主要性能指标

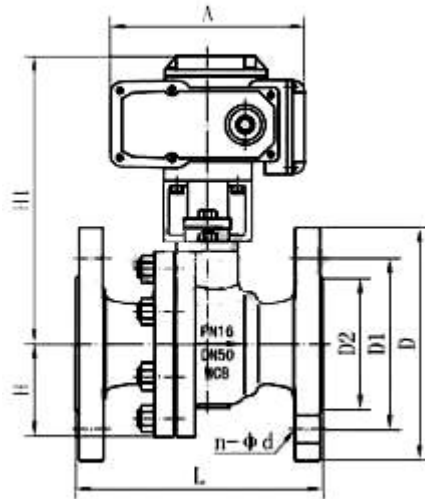
公称通径 DN(mm)	15	20	25	32	40	50	65	80	100	125	150	200	250	300
额定流量系数 KV	21	38	72	112	170	273	384	512	940	1452	2222	3589	5128	7359
允许压差 (MPa)	≤ 公称压力													
动作范围	0~90°、0~360°													
泄露量 Q	按 GB/T4213-92，小于额定 KV0.01%													
基本误差	±1%													
回差	±1%													
死区	≤1%													
可调范围	250: 1							350: 1						

电动开关球阀 主要零件材料

1	左阀体	WCB、CF8、CF8M、CF3M	
2	右阀体	WCB、CF8、CF8M、CF3M	
3	阀座	PEFE、PPL、304、316	
4	球体	2Cr13、304、316	
5	阀杆	2Cr13、304、316	
6	密封填料	PTFE/柔性石墨	

7	填料压盖	WCB、CF8、CF8M、CF3M
---	------	-------------------

电动开关球阀 主要外形及连接尺寸



公称 通径 DN(mm)	15	20	25	32	40	50	65	80	100	125	150	200	250	300
L	130	140	150	165	180	200	220	250	280	320	360	400	630	750
H	44. 5	49	55	65	65	75	90	95	115	127	140	172. 5	310	350
H1	根据所配执行机构而定													
D	95	105	115	140	150	165	185	200	220	250	285	340	405	460
D1	65	75	85	100	110	125	145	160	180	210	240	295	355	410
D2	46	56	65	76	84	99	118	132	156	184	211	266	319	370
n-φd	4-1 4	4-1 4	4-1 4	4-1 8	4-1 8	4-1 8	4-1 8	8-1 8	8-1 8	8-1 8	8-2 2	12-2 2	12-2 6	12-2 6
A、A1	根据阀门所需力矩而定，配置机型不同，外形尺寸也不相同													

注：以上参数均以国标 PN1.6MPa 为准，其他压力等级请咨询公司技术部，表中尺寸为不带标准附件数据，另由于产品改进技术创新参数可能有一定变化，请咨询公司技术部门索取最新数据。